

消防泵浦 FF系列

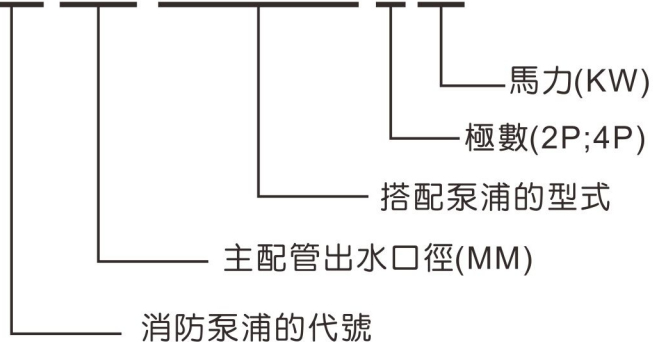


- 消防泵浦
- 泡沫消防泵浦
- 撒水消防泵浦
- 採水消防泵浦
- 消防輔助泵浦



型號說明

FF150-XA8026-290



搭配泵浦

臥式端吸離心泵

XA型



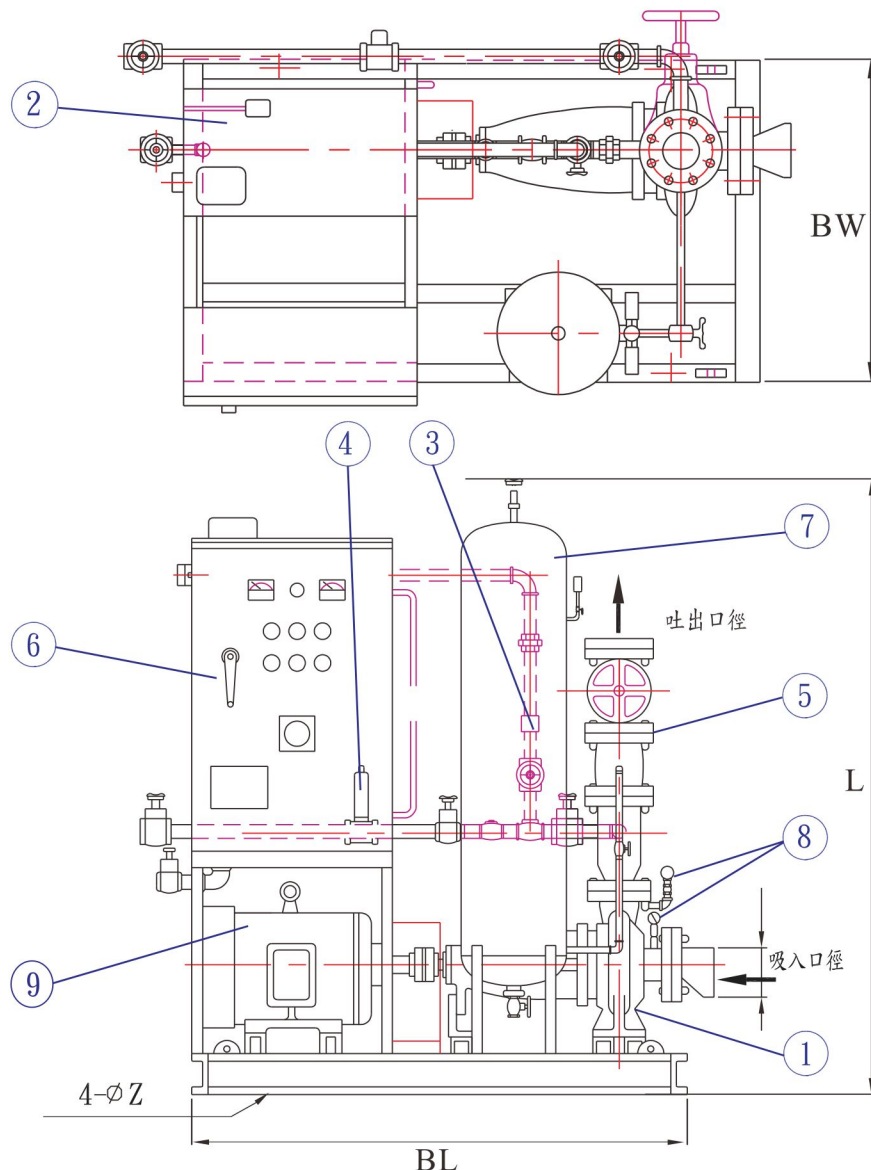
背拉式設計、機型最廣
、符合DIN24255標準

ISO型

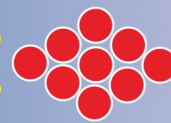


背拉式設計、效率特佳
、符合ISO2858標準

FF-XA/FF-ISO端吸離心式消防泵浦外型尺寸圖



※本公司保留擁有變更產品及停用的權利
上述各機型式消防署與消防安全中心認可合格的機型，若有特殊規格
或是變更，可依客戶需求訂製與申請。



1. 泵浦〔CNS8917 B4052〕

- 構造 [CNS8917 B 4052-2-2.1~2.10] 採用ISO國際規格標準離心泵。
- 性能 [CNS8917 B 4052-4-4.1(1)~(4)]
 - 1.額定水量的150%時，其全揚程在額定揚程的65%以上。
 - 2.全閉揚程在額定揚程的140%以內。
 - 3.額定水量的150%時，其軸動力不超過電動機的輸出馬力的110%。
- 符合消防泵規定效率，符合ISO2858及CNS2138標準之單段聯軸泵及多段聯軸泵。
- 水泵本體：灰口鑄鐵件，符合CNS2472 G3038。
- 動葉輪：標準為灰口鑄鐵件或選用青銅鑄件符合CNS2472 G3038 或 CNS4125 H3057。
- 主軸：不銹鋼或套筒主軸者使用中碳鋼，符合CNS3270 G3067或CNS3828 G3086 或CNS4000 G3092。
- 泵體可耐最高水壓之1.5倍以上，且加壓3分鐘後無洩漏。
- 驅動消防泵之原動機裝置放置在地面上，維護及保養簡便。
- 水泵之翻砂鑄件內外面均光滑，無砂孔、龜裂或厚度不均現象。
- 動葉輪之均衡性良好且流體之通路順暢。
- 在軸封部位無吸入空氣或嚴重漏水現象。
- 傳動部份由外側易被接觸位置適當裝設安全保護蓋。
- 對軸承部添加潤滑油之方式，可從外部檢視潤滑油面高度，且設有補給用之加油嘴或加油孔之構造。

2. 控制盤〔CNS8919 B4054-2〕

- 使用鋼板製造。(可加價訂製不銹鋼材質)。
- 易被腐蝕之材料施予有效防銹蝕處理。
- 表示燈：電源表示燈(白色)、啟動表示燈(紅色)、呼水槽減水表示燈(橘黃色)、過載表示燈(橘黃色)。
- 當電源切換為緊急電源時，在控制盤內亦裝設特種機件，使不必再作啟動裝置而能繼續開動。
- 操作開關：停止用按鈕開關、啟動運轉用按鈕開關、復歸開關、自動·停·手動選擇開關。
- 警報裝置：電動機過載、呼水槽減水警報蜂鳴器，於停鳴、復原需由人直接操作，且不會因警報鳴動而連帶使馬達自動停止。
- 儀表：電流表、電壓表。
- 端子：啟動用入力端子、呼水槽減水檢出輸入端子、警報信號輸出端子、泵浦運轉信號輸出端子、接地用端子、無熔絲開關、電磁開關、積熱電驛。
- 控制電源燈(加價產品):操作回路中使用電磁開關者之電源表示燈(白色)。

3. 呼水裝置〔CNS8919 B4054-3-3.1~3.3.3〕

- 配備:灌水用儲水槽、溢流用排水管、餘水排除含止水閥、補給水入口接頭(含浮球閥)、水位降低警報裝置、自動補給水裝置(含逆止閥及止水閥)。
- 儲槽用材料為鋼板，並加予適當有效防銹處理，容量為100L之有效儲存量。
- 配管口徑：給水管-15A、溢水用排水管-50A、呼水管-40A。
- 水位降低警報裝置：採用浮球開關方式，當儲水槽水位降至其容量1/2時，可發出警報。
※採電極棒方式，需另加價。

4. 防止水溫上升裝置〔CNS8919 B4054-3-3.3.4〕

- 屬貯水槽低於水泵吸入口，採用灌水儲槽方式，其防止水溫上升之排放管從灌水管逆止閥之靠泵側接出，而途中設孔口板式溫度排放閥，使水泵再運轉中能將水排放至灌水用儲槽內。
- 防止水溫上升用之排放管之配管中途未裝設任何閥類，其使用15A口徑以上者。
- 防止水溫上升用排放管內之流量，可使水泵在全關閉狀態下連續運轉時水泵內部水溫直升高不超過30°C。



5. 流量性能測試裝置〔CNS8919 B4054-4(1)〕

- 定期檢查時，能試驗泵浦性能。
- 試驗裝置之配管設在水泵出口側止回閥一次側分歧接出，而在中途裝設測試流量所需之流量調整閥及流量計，並附整流管。
- 使用壓差式流量計，可測定並直接讀取額定水量及150%流量範圍。
- 附真空計(連成計)，精度1.5級以上。

6. 啟動用水壓開關裝置〔CNS8919 B4054-5〕

- 啟動用壓力槽容量100L。
- 啟動用壓力槽之構造符合壓力容器標準耐壓12及16kg/cm²。
- 啟動用壓力儲槽使用管徑25A與水泵吐出側止回閥之二次配管連接，並在中間裝置止水閥。
- 在啟動壓力儲槽上裝設壓力錶、啟動用水壓開關以及啟動用排水閥。
- 壓力錶精度1.5級以上，壓力範圍0~10kg/cm²、0~20kg/cm²。
- 壓力開關的適用壓力範圍1~10kg/cm²、5~20kg/cm²，動作壓力差1~3kg/cm²、3~5kg/cm²。使用水溫-30°C~+100°C。
- 附安全閥可避免槽內壓力異常升高，確保安全其常用壓力7~13kg/cm²，可設定範圍0~20kg/cm²。

7. 主配管〔CNS8919 B4054-6〕

- 具有耐熱及耐蝕性能，並符合有關法令規章之規定或同等以上之品質。
- 逆止閥：採用水擊防止型逆止閥，流向指示。
- 開關閥：10K，(16K)，JIS，耐使用壓力的1.5倍。
- 防震軟管：10K，(16K)，JIS，採不銹鋼製品。
- 泵浦吸入端為偏心異徑接頭，出水端為同心異徑接頭。
- 其他接續短管。

8. 壓力計、真空計〔CNS8919 B4054-8〕

- 壓力計、真空計(連成計)精度1.5級以上。

9. 馬達

- 採用高效能九如牌電動機及高效能大同牌電動機。
- 電動機之電器性能符合消防泵浦審核認可基準之規定。
- 水泵在額定負荷狀態下，能順利啟動。
- 電動機在額定輸出連續運轉 8小時後，不發生異狀，且在超過額定輸出之10%輸出力運轉 1小時，仍不至發生障礙，引起過熱現象。
- 電動機能確實動作，對機械強度、電氣性能具充分耐久性且操作維護、更換零件、修理簡便。
- 電動機各部份之零件確實固定，無任何鬆動之現象。
- 絕緣電阻：電動機在裝設狀態下通過有關檢驗單位之核准，並且其電阻值需在規定電阻以上。
 - A. 電路使用電壓在300V以下，且對地電壓在150V以下者，絕緣電阻值在0.1MΩ以上。
 - B. 電路使用電壓超過300V者，絕緣電阻值在0.4MΩ以上。



編號 (認可編號)	型號	泵體進 水口徑 (mm)	配管口徑 (mm)		電動機 (KW)	揚程 (M)	水量 (LPM)	泵浦尺寸 (mm)				略量 KG	泵葉 尺寸 (mm)
			吸入	吐出				L	BL	BW	±Z		
E-31 (FP-9211-3)	FF80-XA3216-25.5	50	80	80	5.6 (7.5HP)	52	300	1760	980	620	15	385	174
M-09 (FP-B10601)	FF80-XA3220-27.5A	50	80	80	7.46 (10HP)	61	300	1760	980	620	15	405	183
M-01 (FP-9211)	FF80-XA3220-27.5	50	80/ 100	80/ 100	7.46 (10HP)	61 64	300 150	1760	980	620	15	405	188
E-02 (FP-9211-5)	FF80-XA3220B-27.5	50	80	80	7.5 (10HP)	70	200	1760	980	620	15	405	194
E-85 (FP-9213-7)	FF80-ISO65X40-315-47.5	80	80	80	7.5 (10HP)	52	300	1760	1220	670	15	500	338
E-81 (FP-9213-6)	FF80-KDW40X6B-47.5	100	80	80	7.5 (10HP)	72	300	1760	1300	520	15	600	151*2 175*4
E-128 (FP-9211-13)	FF100-XA3216-27.5	50	100	100	7.46 (10HP)	44	300	1760	980	620	15	405	158
E-23 (FP-9211-6)	FF100-XA3220-27.5	50	100	100	7.5 (10HP)	61 64	300 150	1760	980	620	15	405	192
E-119 (FP-9211-11)	FF80-XA3220C-27.5	50	80/ 100	80/ 100	7.46 (10HP)	69	300	1760	980	620	15	405	194
E-134 (FP-9211-14)	FF100-XA3216A-27.5	50	100	100	7.46 (10HP)	45	330	1760	980	620	15	405	162
E-103 (FP-9210-8)	FF100-XA4016-27.5	65	100	100	7.46 (10HP)	39	400	1760	980	620	15	400	154
E-01 (FP-9211-1)	FF80-XA3220-211	50	80	80	11.19 (15HP)	86	300	1760	1220	670	15	440	214
E-20 (FP-9211-7)	FF100-XA3220-211	50	100/ 125	100/ 125	11.2 (15HP)	86 92	300 150	1760	1220	670	15	440	214
E-91 (FP-9211-9)	FF100-EN32-200-211	50	80/ 100	80/ 100	11.2 (15HP)	91	300	1760	1220	670	15	440	205
E-93 (FP-9211-10)	FF100-XA3220A-211	50	80/ 100	80/ 100	11.2 (15HP)	73	300	1760	1220	670	15	440	200
M-02 (FP-9210)	FF100-XA4020-211	65	80/ 100	80/ 100	11.19 (15HP)	65 67	460 300	1760	1220	670	15	485	192
E-87 (FP-9213-8)	FF100-XA5016-211	65	100	100	11 (15HP)	40 50	800 700	1760	1220	670	15	500	155
E-97 (FP-9210-6)	FF100-65DL25-20-411	65	100	100	11.19 (15HP)	82	300	1780	1900	520	19	900	237*3
E-98 (FP-9801-2)	FF100-KDW50X6B-411	80	100	100	11.2 (15HP)	89	300	1760	2000	520	15	680	185*6
E-107 (FP-9213-10)	FF100-XA5016A-211	65	100	100	11.2 (15HP)	45	760	1760	1220	670	15	600	176
E-55 (FP-9211-4)	FF100-XA3226-215	50	80/ 100/ 125	80/ 100/ 125	14.92 (20HP)	100 99	300 320	1760	1220	670	15	570	230
E-122 (FP-9211-12)	FF100-XA3220B-215	50	100/ 125	100/ 125	14.92 (20HP)	93	300	1760	1220	670	15	570	210
E-05 (FP-9210-1)	FF100-XA4020-215	65	100/ 125	100/ 125	14.92 (20HP)	86 88	460 300	1760	1220	670	15	580	214
E-06 (FP-9212-1)	FF100-XA5020A-215	65	100	100	14.92 (20HP)	67 65 64 62 60 59 56	630 700 770 850 900 910 1000	1760	1220	670	15	590	190
E-13 (FP-9216-3)	FF100-XA6516-215	80	100	100	14.92 (20HP)	43 42	1100 1200	1760	1220	670	15	575	160
E-03 (FP-9210-2)	FF80-XA4026-218	65	80/ 100	80/ 100	18.65 (25HP)	110 92	300 460	1760	1220	670	15	590	225



編號 (認可編號)	型號	泵體進 水口徑 (mm)	配管口徑 (mm)		電動機 (KW)	揚程 (M)	水量 (LPM)	泵浦尺寸 (mm)				略量 KG	泵葉 尺寸 (mm)
			吸入	吐出				L	BL	BW	Z		
E-72 (FP-9210-4)	FF100-XA4026-218	65	80/ 100	80/ 100	18.5 (25HP)	110 95	300 350	1760	1220	670	15	615	240
E-07 (FP-9212-2)	FF100-XA5020-218	65	100	100	18.65 (25HP)	80 78 77 76 75	630 770 800 840 1000						
E-08 (FP-9212-3)	FF100-XA5020A-218	65	100	100	18.65 (25HP)	76 75 73 71	850 900 960 1000	1760	1220	670	15	615	204
E-95 (FP-9210-5)	FF100-EN4025-218	65	80/ 100/ 125	80/ 100/ 125	18.5 (25HP)	125 128	300 150						
E-109 (FP-9213-11)	FF100-XA5020B-218	65	100	100	18.5 (25HP)	71 68 63	840 1100 1200	1760	1220	670	15	615	199
E-38 (FP-9216-8)	FF100-XA6520A-218	80	125/ 150	100/ 150	18.65 (25HP)	55 53	1100 1460						
E-124 (FP-9801-10)	FF100-ISO100-65-31-418	80	100	100	18.65 (25HP)	54	980	1780	1400	755	15	850	328
E-43 (FP-9215-8)	FF150-XA8016-218	100	150	150	18.65 (25HP)	30	2200	1760	1220	670	15	820	145
E-63 (FP-9215-11)	FF100-5MD10013-218	100	100	100	18.65 (25HP)	128 125	300 340	1760	1880	810	15	1030	124
E-14 (FP-9210-3)	FF80-XA4026-222	65	80	80	22.38 (30HP)	105 112	500 300						
M-04 (FP-9213)	FF100-XA5020-222	65	100	100	22.38 (30HP)	76 74 73 69	900 1000 1050 1100	1760	1220	670	15	680	205
E-09 (FP-9213-1)	FF100-XA5026-222	65	100	100	22.38 (30HP)	90 86 84 82	630 770 850 860						
E-39 (FP-9213-3)	FF100-XA5020A-222	65	100	100	22.38 (30HP)	80 78 75	850 920 980	1760	1220	670	15	680	210
E-99 (FP-9210-7)	FF100-EN4025-222	65	100	100	22.38 (30HP)	135	300						
E-118 (FP-9213-12)	FF100-XA5020B-222	65	100	100	22.38 (30HP)	80	910	1760	1220	670	19	680	210
E-127 (FP-9213-13)	FF100-XA5020C-222	65	100	100	22.38 (30HP)	83	950	1760	1220	670	15	730	214
E-158 (FP-9801-26)	FF100-XA6516-222	80	150	100/ 150	22.38 (30HP)	43	1350	1760	1220	670	15	650	165
E-10 (FP-9216-1)	FF100-XA6520-222	80	125/ 150	100/ 125/ 150	22.38 (30HP)	71 70 69 68	1100 1200 1300 1350	1760	1220	670	15	790	190
E-82 (FP-9215-20)	FF100-KDW65X4B-422	100	100	100	22.38 (30HP)	70	850						
E-76 (FP-9213-5)	FF150-XA5020-222	65	150	150	22.38 (30HP)	76	900	1760	1220	670	15	730	205
E-19 (FP-9215-1)	FF150-XA8016-222	100	150	150	22.38 (30HP)	37	2200	1760	1220	670	15	940	155
E-159 (FP-9211-15)	FF100-ISO50-32-250-222	50	100	100	22.38 (30HP)	137	300	1760	1220	670	15	800	259



編號 (認可編號)	型號	泵體進水口徑 (mm)	配管口徑 (mm)		電動機 (KW)	揚程 (M)	水量 (LPM)	泵浦尺寸 (mm)				略量 KG	泵葉尺寸 (mm)
			吸入	吐出				L	BL	BW	Z		
M-10 (FP-A108006)	FF100-ECDL32-8-230	80	100	100	29.84 (40HP)	147	300	1870	1600	800	15	815	118.5*6
E-11 (FP-9213-2)	FF100-XA5026-230	65	100	100	29.84 (40HP)	93	900	1760	1220	670	15	720	230
						88	980						
						87	1000						
						86	1008						
						84	1050						
E-60 (FP-9213-4)	FF100-XA5026A-230	65	100	100	29.84 (40HP)	92	980	1760	1220	670	15	720	235
						100	950						
						106	720						
						104	840						
E-12 (FP-9216-2)	FF100-XA6520-230	80	125/ 150	100/ 125/ 150	29.84 (40HP)	90	1100	1760	1220	670	15	730	202
						82	1100						
						81	1200						
						80	1300						
						78	1400						
E-15 (FP-9216-5)	FF100-XA6520A-230	80	150	100/ 150	29.84 (40HP)	72	1480	1760	1220	670	15	730	196
						70	1650						
						69	1700						
						68	1800						
E-108 (FP-9801-4)	FF100-ISO8050-20-230	80	125	100	29.8 (40HP)	90	1100	1760	1220	670	15	715	222
E-125 (FP-9215-24)	FF100-ISO125-80-40-430	100	100	100	29.84 (40HP)	76	1080	1780	1400	805	15	965	391
E-142 (FP-9801-17)	FF150-XA6520-230	80	150	150	29.84 (40HP)	78	1400	1760	1220	670	15	815	202
						75	1500						
M-07 (FP-9215)	FF150-XA8016-230	100	150	150	29.84 (40HP)	46	2200	1760	1220	670	15	795	169
E-74 (FP-9212-4)	FF100-XA5026-237	65	100	100	37.3 (50HP)	118	750	1760	1400	755	19	855	244
						116	840						
E-132 (FP-9213-14)	FF100-XA5026A-237	65	100	100	37.3 (50HP)	110	1000	1770	1400	755	19	855	235
						109	1100						
E-16 (FP-9216-6)	FF100-XA6520-237	80	100/ 125/ 150	100/ 125/ 150	37.3 (50HP)	91	1450	1760	1400	755	19	830	214
						90	1500						
						88	1680						
E-17 (FP-9216-4)	FF100-XA6526-237	80	125/ 150	100/ 125/ 150	37.3 (50HP)	100	1100	1790	1400	755	19	920	225
						99	1150						
						98	1200						
						96	1330						
						95	1350						
E-148 (FP-9801-21)	FF125-XA6526-237	80	125	125	37.3 (50HP)	95	1350	1760	1400	755	19	950	220
						93	1450						
						90	1520						
E-115 (FP-9801-8)	FF150-ISO100-65-25-237	80	150	150	37.3 (50HP)	85	1750	1760	1400	755	19	970	212
						85	1750						
E-129 (FP-9801-12)	FF150-XA6526-237	80	150/ 100	150/ 100	37.3 (50HP)	108	1080	1760	1400	755	19	950	230
E-141 (FP-9801-16)	FF150-XA6526A-237	80	150	150	37.3 (50HP)	99	1350	1760	1400	755	19	950	221
						100	1100						
E-143 (FP-9801-18)	FF150-XA6520-237	80	150	100/ 150	37.3 (50HP)	88	1680	1760	1400	755	19	903	210
						86	1750						
						85	1960						
E-21 (FP-9215-4)	FF150-XA8026-237	100	150	150	37.3 (50HP)	75	1400	1760	1400	755	19	940	195
						74	1470						
						70	1820						
						68	2000						
E-50 (FP-9316-3)	FF150-XA12532-437	150	200	150	37.3 (50HP)	62	2200	1760	1500	925	19	1020	320
						45	3300						
						47	3000						
E-157 (FP-9801-25)	FF100-75TSAWA9-437	80	100	100	37.3 (50HP)	48	2800	1760	2500	570	19	1200	200
						48	2800						

編號 (認可編號)	型號	泵浦進 水口徑 (mm)	配管口徑 (mm)		電動機 (KW)	揚程 (M)	水量 (LPM)	泵浦尺寸 (mm)				略量 KG	泵葉 尺寸 (mm)
			吸入	吐出				L	BL	BW	↓Z		
E-154 (FP-9801-24)	FF100-XA6526C-245	80	100	100	44.76 (60HP)	118	1080	1760	1400	755	19	880	242
E-104 (FP-9213-9)	FF100-XA5032-245	65	100	100	44.76 (60HP)	153	600	1820	1400	755	19	900	280
						154	560						
						155	500						
E-83 (FP-9801-1)	FF100-XA6526A-245	80	150	100/ 125/ 150	44.76 (60HP)	99	1450	1780	1400	755	19	880	226
						98	1500						
						96	1600						
E-135 (FP-9801-13)	FF100-XA6526B-245	80	125	100/ 125	44.76 (60HP)	110	1350	1780	1400	755	19	880	235
E-69 (FP-9216-12)	FF100-XA6526-245	80	125/ 150	100/ 125/ 150	44.8 (60HP)	112	1080	1780	1400	755	19	880	231
						110	1200						
						108	1330						
						107	1350						
						105	1450						
						103	1550						
E-18 (FP-9216-7)	FF150-XA6526-245	80	150	100/ 150	44.76 (60HP)	112	1080	1780	1400	755	19	930	231
						110	1200						
						108	1330						
						107	1350						
						105	1450						
						103	1550						
E-102 (FP-9801-3)	FF150-XA6526B-245	80	150	150	44.76 (60HP)	114	1080	1780	1400	755	19	1100	236
E-136 (FP-9801-14)	FF150-XA6526C-245	80	150/ 100	150/ 100	44.76 (60HP)	121	1100	1780	1400	755	19	930	242
						120	1200						
E-152 (FP-9801-22)	FF125-XA6526-245	80	125	125	44.76 (60HP)	99	1450	1760	1400	755	19	900	222
E-22 (FP-9215-5)	FF150-XA8026-245	100	100/ 150	100/ 150	44.76 (60HP)	81	1900	1760	1400	755	19	940	212
						80	2200						
						78	2400						
						94	2000						
E-94 (FP-9215-21)	FF150-XA8020-245	100	125/ 150	125/ 150	44.76 (60HP)	96	1800	1760	1400	755	19	920	223
						98	1600						
						60	2900						
						64	2700						
E-61 (FP-9214-2)	FF150-XA10020-245	125	200	150	44.76 (60HP)	66	2400	1760	1400	755	19	935	188
E-35 (FP-9316)	FF150-XA12532-445	150	200	150	44.76 (60HP)	45	3800	1830	1500	930	19	1030	329
						47	3300						
E-160 (FP-9213-17)	FF100-XA5026-245	65	125	100	44.76 (60HP)	125	1080	1780	1400	755	19	900	252
E-110 (FP-9801-5)	FF100-XA6526A-255	80	150	100	55.95 (75HP)	130	1200	1905	1400	805	19	1000	255
E-47 (FP-9216-10)	FF100-XA6526-255	80	150	100/ 125/ 150	56 (75HP)	120	1450	1790	1400	805	19	1000	250
						125	1350						
						127	1200						
E-126 (FP-9801-11)	FF150-XA6526A-255	80	150	150	55.95 (75HP)	138	1080	1790	1400	805	19	1050	260
						136	1200						
						133	1400						
E-116 (FP-9801-7)	FF150-XA6526-255	80	150	150	55 (75HP)	143	1200	1760	1400	805	19	1050	260
E-25 (FP-9215-2)	FF150-XA8026-255	100	150	150	55.95 (75HP)	99	1820	1760	1400	805	19	1060	225
						95	2000						
						92	2200						
						91	2400						
						90	2500						
						80	2700						
E-36 (FP-9215-7)	FF150-XA8026A-255	100	200	150	55.95 (75HP)	75	3000	1760	1400	805	19	1060	225
						78	2700						
						82	2400						



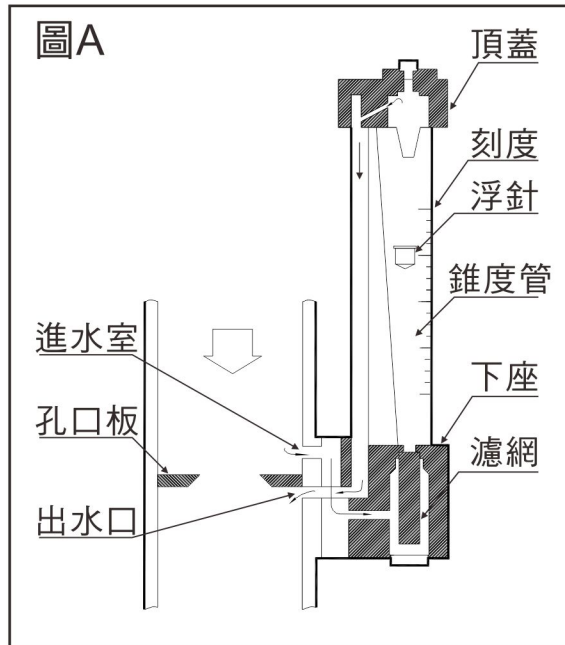
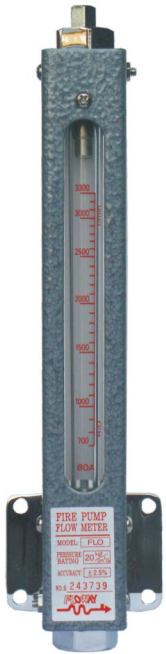
編號 (認可編號)	型號	泵體進水口徑 (mm)	配管口徑 (mm)		電動機 (KW)	揚程 (M)	水量 (LPM)	泵浦尺寸 (mm)				略量 KG	泵葉尺寸 (mm)
			吸入	吐出				L	BL	BW	±Z		
E-41 (FP-9215-14)	FF150-XA8026B-255	100	150	100/ 150	56 (75HP)	112	1700	1760	1400	805	19	1060	238
							1600						
							1500						
							1350						
E-123 (FP-9214-11)	FF150-ISO125-100-20-255	125	200	150	55.95 (75HP)	72	3300	1780	1400	805	19	1060	215
						82	2700						
E-89 (FP-9316-7)	FF150-150T-2-455	150	150	150	55 (75HP)	82	2700	1840	1600	1000	19	1500	305
E-59 (FP-9316-1)	FF150-XA12540-455	150	200	150	55.95 (75HP)	60	3300	1760	1500	925	19	1150	366
						59	3800						
E-150 (FP-9801-20)	FF150-XA6526B-255	80	150	150	55.95 (75HP)	120	1450	1760	1400	805	19	1060	250
E-151 (FP-9215-28)	FF125-XA8026-255	100	100/ 125	100/ 125	55.95 (75HP)	113	1600	1760	1400	820	19	1030	235
						115	1350						
E-153 (FP-9801-23)	FF125-XA6526-255	80	125	125	55.95 (75HP)	118	1350	1760	1400	805	19	1020	242
E-49 (FP-9216-11)	FF150-XA6526-275	80	100/ 150	100/ 150	75 (100HP)	142	1350	1780	1500	925	19	1240	264
						144	1080						
E-120 (FP-9801-9)	FF150-XA6532-275	80	150	150	74.6 (100HP)	160	1500	1780	1500	925	19	1250	285
E-137 (FP-9801-15)	FF150-XA6526A-275	80	150	150	74.6 (100HP)	132	1200	1760	1500	930	19	1240	255
E-46 (FP-9215-10)	FF150-XA8026-275	100	200	150	75 (100HP)	98	2750	1760	1500	925	19	1230	240
						100	2700						
						104	2400						
						105	2300						
E-62 (FP-9215-12)	FF150-XA8026A-275	100	100/ 150	100/ 150	74.6 (100HP)	125	1400	1780	1500	925	19	1230	246
						120	1700						
						119	1800						
						115	2200						
E-96 (FP-9215-22)	FF150-ISO100-6531-275	100	100/ 150	100/ 150	74.6 (100HP)	153	1350	1780	1500	925	19	1090	275
E-112 (FP-9215-23)	FF150-XA8026B-275	100	150	150	74.6 (100HP)	110	2400	1765	1500	925	19	1230	232
M-05 (FP-9214)	FF150-XA10026-275	125	200	150	74.6 (100HP)	97	2400	1780	1500	925	19	1240	223
						95	2700						
						93	3000						
E-53 (FP-9316-4)	FF150-XA12540-475	150	200	150	74.6 (100HP)	71	3800	2025	1650	960	19	1350	385
						74	3300						
E-73 (FP-9316-5)	FF150-XA12540A-475	150	200	150	74.6 (100HP)	81	3300	1960	1650	960	19	1350	405
						78	3600						
E-100 (FP-9322-10)	FF200-ISO200-150-40-475	200	250	200	74.6 (100HP)	64	5678	2140	1800	925	19	1650	356
E-24 (FP-9215-13)	FF100-XA8026-290	100	150	100	93.25 (125HP)	125	2400	1850	1500	925	19	1250	255
						126	2400						
E-26 (FP-9215-3)	FF150-XA8026-290	100	200	150	93.25 (125HP)	120	2700	1900	1500	925	19	1300	255
						118	2900						
						130	2700						
E-45 (FP-9215-9)	FF150-XA8026A-290	100	200	150	93.25 (125HP)	134	2400	1880	1500	925	19	1300	260
						96	3300						
E-37 (FP-9214-3)	FF150-XA10026A-290	125	200	150	93.25 (125HP)	90	3600	1880	1500	925	19	1350	225
						86	3900						
						100	3300						
E-77 (FP-9214-8)	FF150-XA10026B-290	125	150	150	93.25 (125HP)	100	3300	2070	1500	925	19	1350	225
E-51 (FP-9316-2)	FF150-XA12540-490	150	200/ 250	150/ 200	93.25 (125HP)	82	3800	2050	1650	960	19	1420	409
						80	4000						
						78	4500						



編號 (認可編號)	型號	泵浦進 水口徑 (mm)	配管口徑 (mm)		電動機 (KW)	揚程 (M)	水量 (LPM)	泵浦尺寸 (mm)				略量 KG	泵葉 尺寸 (mm)
			吸入	吐出				L	BL	BW	Z		
E-27 (FP-9215-6)	FF150-XA8026-2110	100	200	150	111.9 (150HP)	140	2400	1960	1600	975	19	1550	264
						137	2700						
						135	2800						
E-80 (FP-9215-19)	FF150-XA8032-2110	100	200	150	111.9 (150HP)	146	2400	1960	1600	925	19	1570	280
						130	3000						
						125	3150						
E-147 (FP-9215-27)	FF150-XA8032A-2110	100	150	150	111.9 (150HP)	150	2400	1955	1600	975	19	1570	277
E-28 (FP-9214-4)	FF150-XA10026A-2110	125	250	150	111.9 (150HP)	90	4500	1950	1600	975	19	1550	234
						88	4700						
E-130 (FP-9214-12)	FF150-XA10026C-2110	125	200	150	111.9 (150HP)	117	3360	1960	1600	975	19	1550	225
E-56 (FP-9214-1)	FF150-XA10026-2110	125	200	150	111.9 (150HP)	113	3300	1960	1600	975	19	1550	240
						106	3800						
						104	4000						
E-78 (FP-9214-9)	FF200-XA10026-2110	125	200	200	111.9 (150HP)	106	3800	1980	1600	975	19	1620	240
E-145 (FP-9214-13)	FF200-XA10026A-2110	125	200	150/ 200	111.9 (150HP)	93	4600	2160	1600	975	19	1620	230
						90	5000						
E-54 (FP-9322-2)	FF200-ISO200150A-4110	200	250	200	111.9 (150HP)	80	5000	2360	2000	1000	19	1950	420
E-106 (FP-9322-12)	FF200-ISO200150D-4110	200	250	200	111.9 (150HP)	70	5500	2670	2200	1080	19	1950	390
E-155 (FP-9214-14)	FF150-XA10026D-2110	125	150	150	111.9 (150HP)	117	3854	2170	1600	975	19	1620	245
E-40 (FP-9215-15)	FF150-XA8032-2132	100	200	150	130.6 (175HP)	150	2400	1930	1600	975	19	1630	280
						145	2700						
						140	3300						
E-48 (FP-9214-7)	FF150-ISO125100-2130	125	200	150	130.6 (175HP)	160	2700	1870	1930	975	19	1650	285
						155	2750						
						153	2800						
						150	3000						
						139	3200						
E-90 (FP-9322-9)	FF200-ISO200150-50-4150	200	250	200	150 (200HP)	100	5000	2430	2200	1100	19	2170	443
E-131 (FP-9322-14)	FF200-ISO150-50-4150	200	250	200	150 (200HP)	95	6500	2170	2200	1100	19	2170	442
E-101 (FP-9322-11)	FF200-ISO200150-50A-4150	200	250	200	150 (200HP)	105	4800	2300	2200	1100	19	2170	470
E-86 (FP-9322-8)	FF200-ISO200X150X50-4185	200	300	200	187 (250HP)	95	6500	2770	2200	1100	19	2350	420
						100	5980						
E-88 (FP-9515-3)	FF200-ISO250200C-4185	250	250	200	187 (250HP)	88	6667	2490	2200	1100	19	2350	425
E-156 (FP-9316-11)	FF200-XA12550-4185	150	250	200	187 (250HP)	110	4800	2600	2200	1100	19	2100	500
E-92 (FP-A10010)	FF250-ISO250X200X400-4220	250	300	200	223.8 (300HP)	80	9600	2020	2400	1100	19	2500	419
E-105 (FP-9515-4)	FF250-ISO250X200-40-4225	250	300	250	223.8 (300HP)	91	7290	2170	2200	1100	19	2500	438

※本公司保留擁有變更產品及停用的權利

上述各機型式消防署與消防安全中心認可合格的機型，若有特殊規格或是變更，可依客戶需求訂製與申請。



◎ FLOWAY流量計是一種測量泵浦水量的裝置。

◎ 裝置於消防泵浦機組，在消防系統中可測試泵浦最大水量。

◎ 使用差壓式，能測定至額定揚出量之範圍，並能直接顯示揚水量。

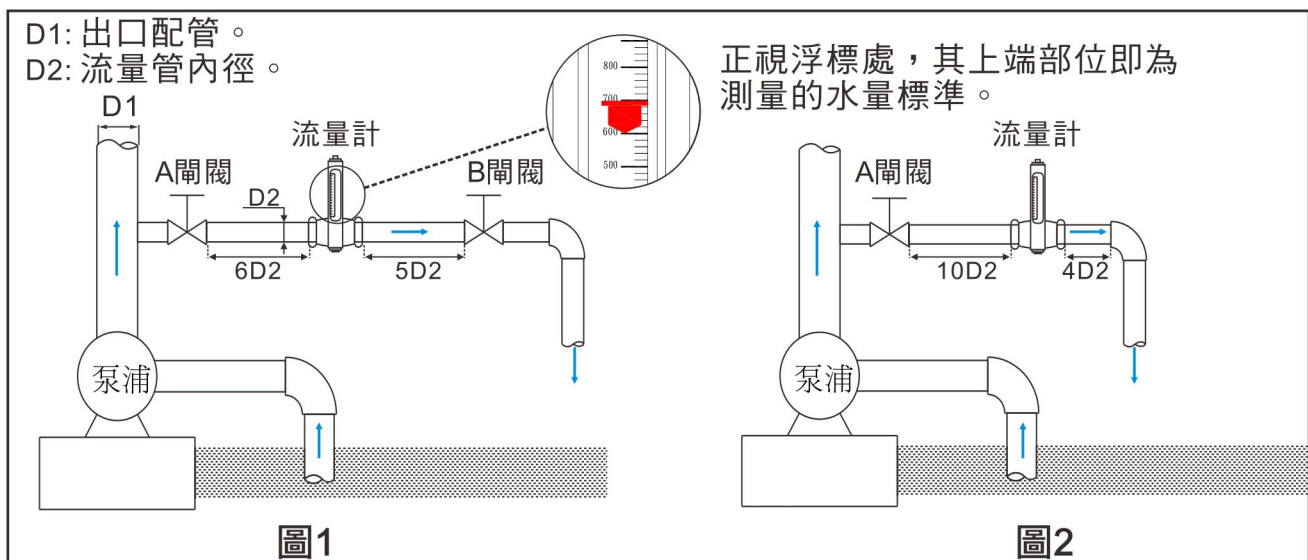
◎ 圖A說明：
 流量計是利用額定流量經不同的入口及孔口板後的出口側，壓力差所正確測量的水量。

規格

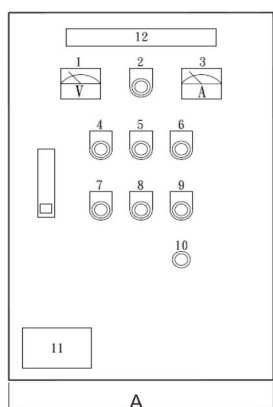
口徑規格(A)	25A	32A	40A	50A	65A	80A	100A	125A	150A
流量範圍(L/min)	35~180	70~360	110~550	220~1100	450~2200	700~3300	900~4500	1200~6000	2000~10000
接口管牙(管用內螺紋)	PT1"	PT1 1/4"	PT1 1/2"	PT2"	PT2 1/2"	PT3"	PT4"	PT5"	PT6"

安裝說明

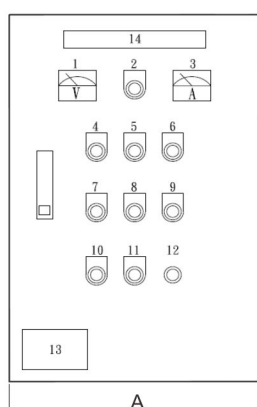
1. 整流管的長度為管徑的6倍或10倍。
2. 測試管長度為管徑的5倍或4倍以上。
3. 在使用流量計時，當採用圖1配管方式，A閘閥必需全開，用B閘閥控制水量。當採用圖2時，即以A閘閥來控制水量即可。
4. 流量計量測旁通管，切勿擅自隨意變更長度或形狀，以免影響量測的準確性。



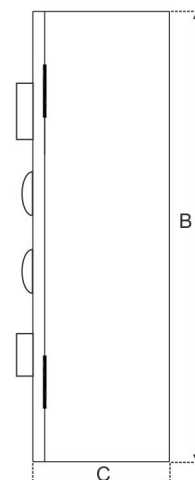
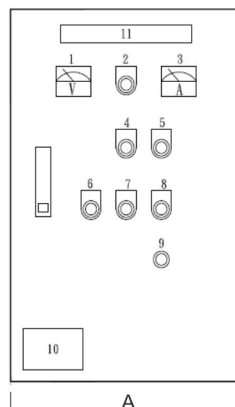
A. 消防/泡沫/撒水泵



B. 消防/泡沫/撒水泵+輔助泵



C. 採水泵



◎ 配線

控制盤內用低壓配線，使用 600V PVC 絕緣電線。

◎ 標誌

控制盤以不易磨滅方式標示下列各項：
 製造廠商或廠牌標誌、品名及型式號碼、製造出廠年月、
 出廠貨品編號、額定電壓、電動機容量。

◎ 控制面板零件表

A. 消防/泡沫/撒水泵

編號	名稱	編號	名稱	編號	名稱
1	電壓錶	6	馬達過載燈(橙黃燈)	11	銘牌
2	電源燈(白色)	7	蜂鳴器復歸開關 ON.OFF	12	用途名牌貼紙
3	電流錶	8	停止燈(綠色)		
4	自動.停止.手動選擇開關	9	缺水燈(橙黃色)		
5	運轉燈(紅色)	10	蜂鳴器		

B. 消防/泡沫/撒水泵+輔助泵

編號	名稱	編號	名稱	編號	名稱
1	電壓錶	6	馬達過載燈(橙黃燈)	11	輔助運轉燈
2	電源燈(白色)	7	蜂鳴器復歸開關 ON.OFF	12	蜂鳴器
3	電流錶	8	停止燈(綠色)	13	銘牌
4	自動.停止.手動選擇開關	9	缺水燈(橙黃色)	14	用途名牌貼紙
5	運轉燈(紅色)	10	輔助手動.停.自動		

C. 採水泵

編號	名稱	編號	名稱	編號	名稱
1	電壓錶	6	蜂鳴器復歸開關 ON.OFF	11	用途名牌貼紙
2	電源燈(白色)	7	停止燈(綠色)		
3	電流錶	8	缺水燈(橙黃色)		
4	運轉燈(紅色)	9	蜂鳴器		
5	馬達過載燈(橙黃燈)	10	銘牌		

◎ 備用零件：控制盤配備下列之預備品

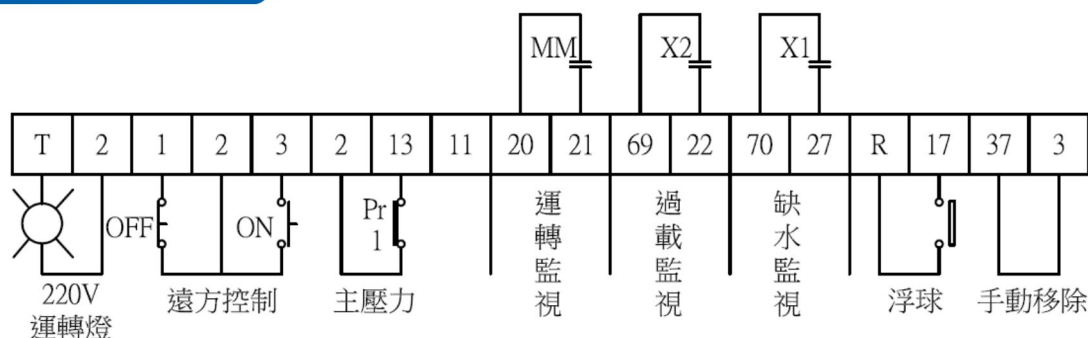
1. 備用保險絲
2. 線路圖
3. 操作說明書

◎ 控盤外型尺寸表

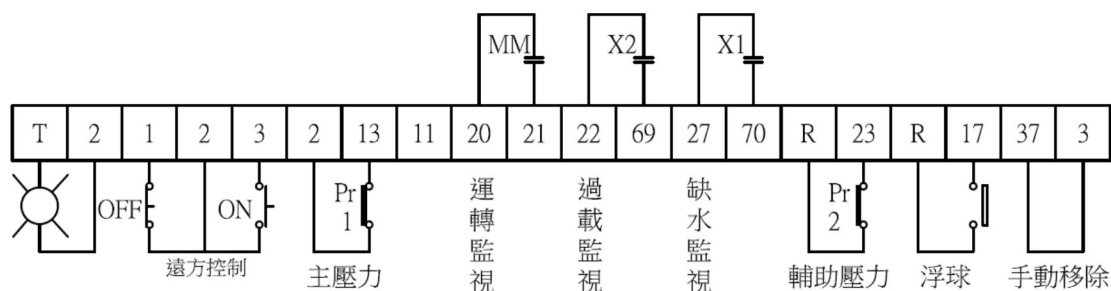
電壓/啟動方式		馬力範圍(HP)	A	B	C
220V	直接啟動	10HP	365	480	190
	Y-△	15HP~25HP	405	640	220
		30HP~60HP	505	800	240
		75HP~100HP	605	1050	270
		125HP~150HP	700	1150	300
380V	直接啟動	10HP	365	480	190
	Y-△	15HP~40HP	405	640	220
		50HP~100HP	505	800	240
		125HP~175HP	605	1050	270
		200HP~250HP	700	1150	300

◎ 端子台說明

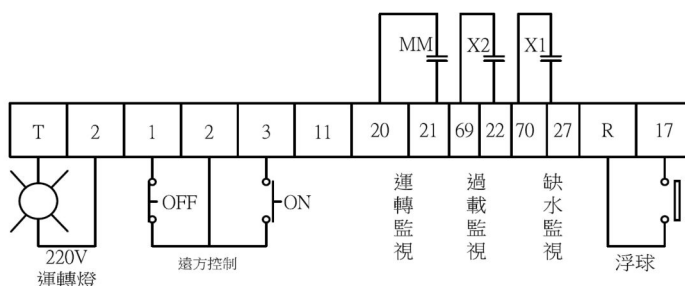
A. 消防/泡沫/撒水泵端子台



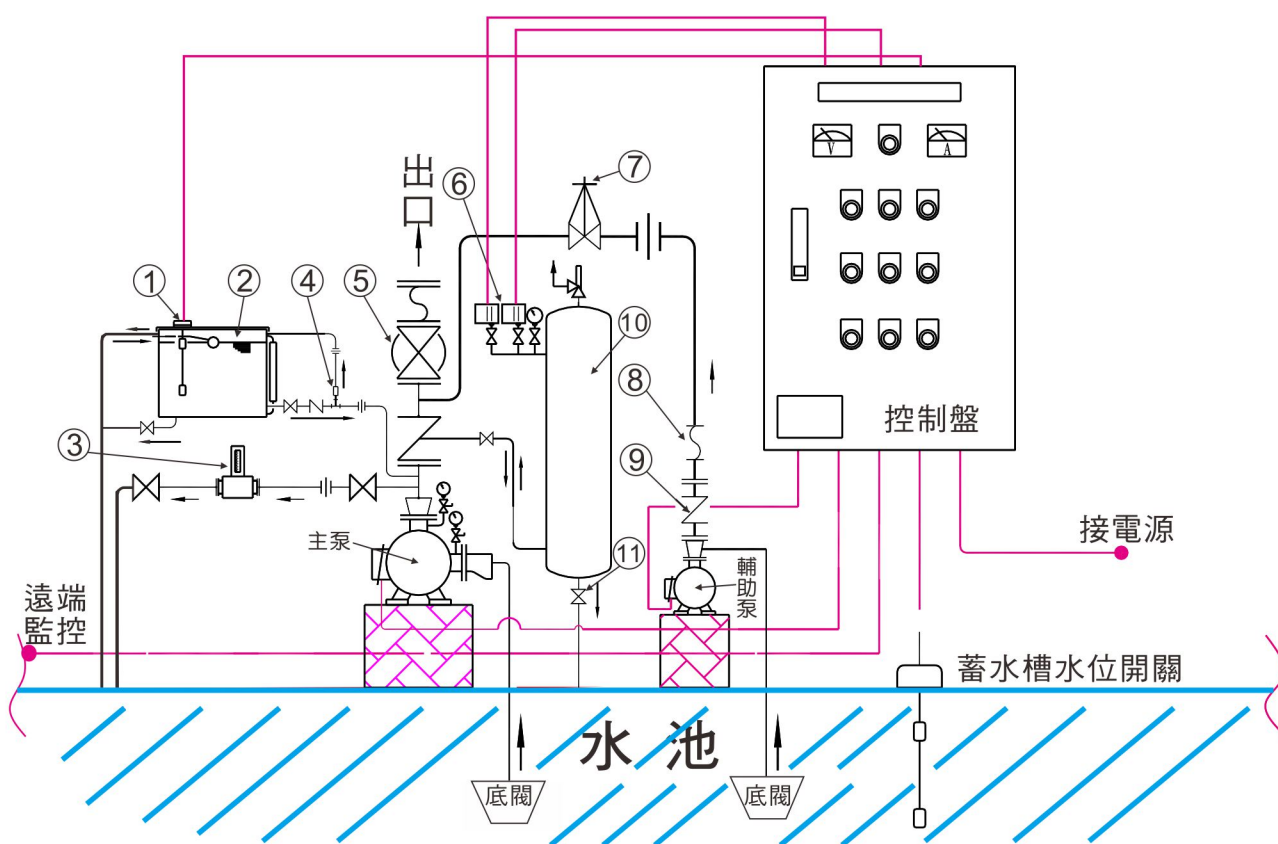
B. 消防/泡沫/撒水泵+輔助泵端子台



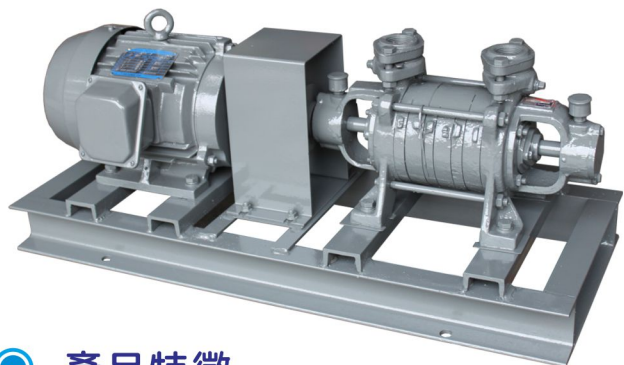
C. 採水泵端子台



● 機組系統說明



- | | | |
|----------|-----------|-----------|
| ① 液面浮球開關 | ⑥ 壓力開關 | ⑪ 洩壓閥 |
| ② 補助水箱 | ⑦ 輔助泵用開關閥 | — 線: 電源接線 |
| ③ 流量計 | ⑧ 防震軟管 | — 線: 配管管路 |
| ④ 溫度逃脫閥 | ⑨ 逆止閥 | |
| ⑤ 全開閥 | ⑩ 壓力桶 | |



● 產品特徵

- 體積小：自吸力強，小流量新型高壓泵浦。
- 適用溫度：1°C~80°C，不含固體顆粒，無腐蝕，適合易揮發液體或液氣混合物，及小水量高揚程給水輸送。

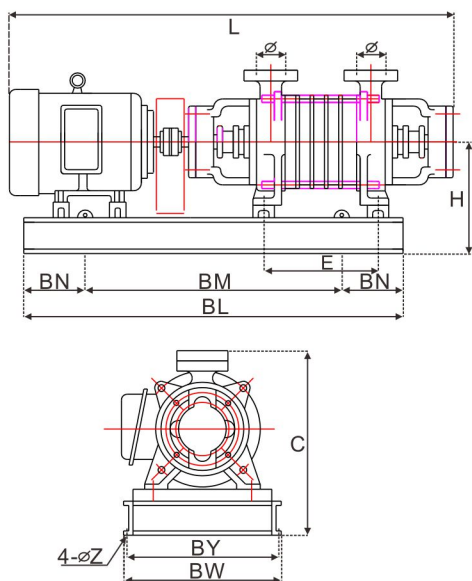
● 產品功能

輔助泵主要目的在於消防系統管路任何部分有漏水的情形發生，管路內壓力下降至壓力開關設定的啟動點，主泵浦便會啟動，為防止因管路少許漏水就啟動主泵浦，故以輔助泵來補足漏水的情形。簡單來說，就是管路有漏水的情形，由輔助泵浦啟動，而不使主泵浦馬上啟動。

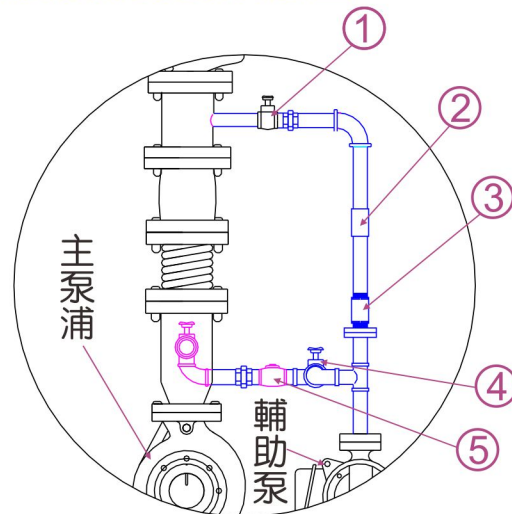
● 壓力設定

壓力開關之壓力設定點ON應比主泵浦壓力開關設定點多0.5Kg/cm²，停止設定點與啟動點壓差亦1.0Kg/cm²~1.5Kg/cm²，而停止設定點應比主泵浦停止點低0.3Kg/cm²以上。

● 外型尺寸圖

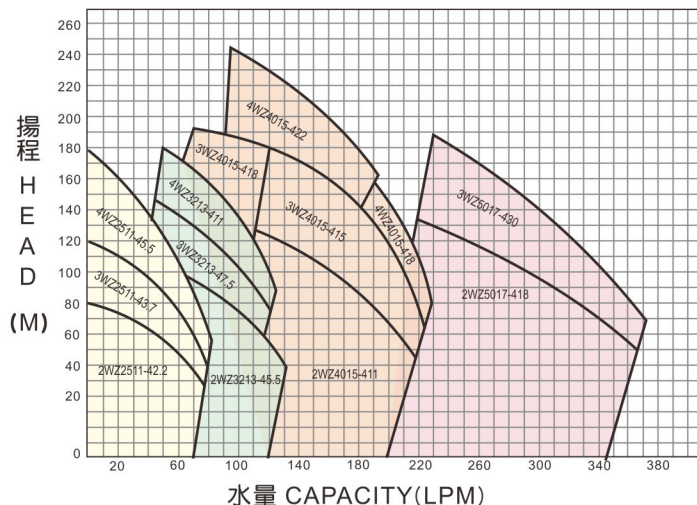


● 輔助泵安裝示意圖



- ① 開關閥 ② 防震軟管 ③ 立式逆止閥
 ④ 開關閥 ⑤ 橫式逆止閥

● 性能曲線圖

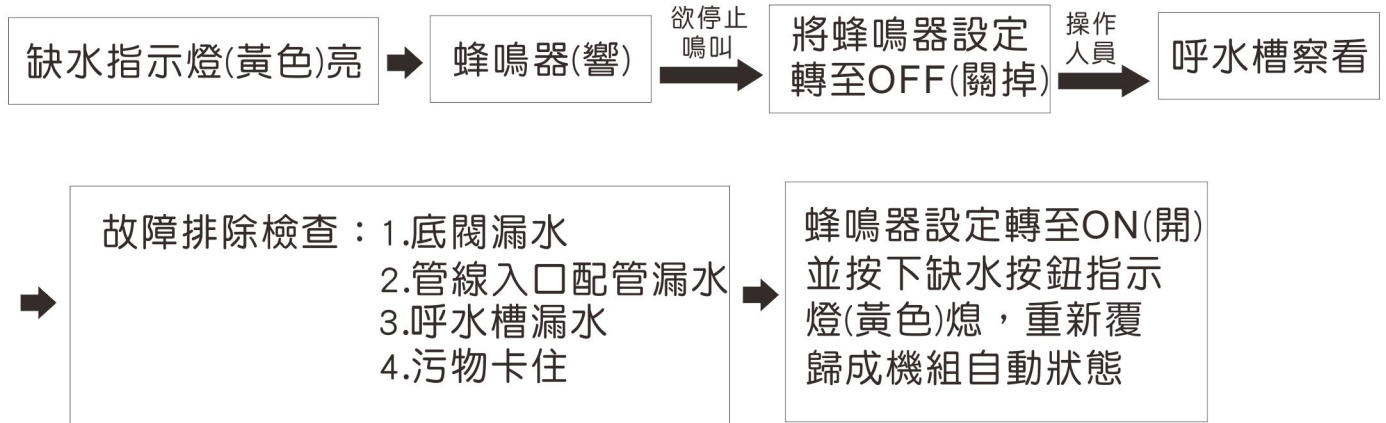


● WZ輔助泵外型尺寸表(4P)

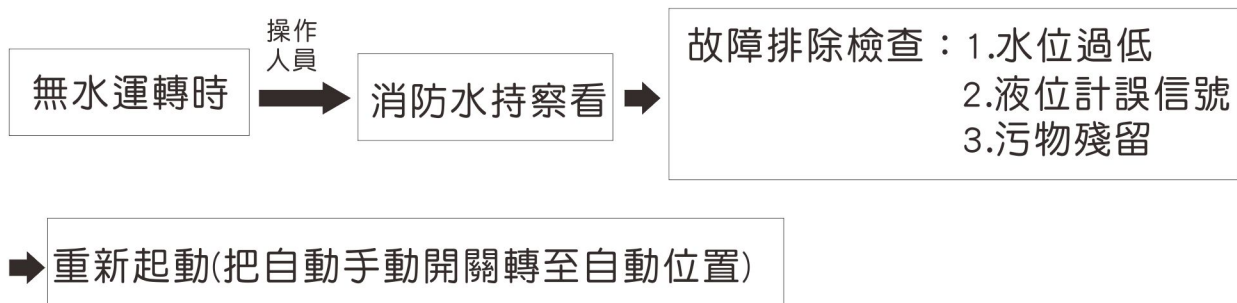
單位:mm

型號 TYPE	口徑 (mm)	段數 Stage	馬力 HP	泵浦尺寸 (mm) PUMP				共通基礎座尺寸 (mm) BASE						機組 重量 (Kg)	泵浦 重量 (Kg)
				L	E	C	H	BL	BM	BN	BW	BY	øZ		
2WZ2511-42.2	25	2	3	750	145	275	175	820	450	150	340	250	15	70	13
3WZ2511-43.7		3	5	800	183	275	175	820	500	150	340	310	15	90	17.5
4WZ2511-45.5		4	7.5	900	221	287	187	900	500	200	340	310	15	121	22
2WZ3213-45.5	32	2	7.5	835	154	317	207	900	400	200	340	310	15	133	19
3WZ3213-47.5		3	10	914	196	317	207	900	500	200	340	310	15	142	22
4WZ3213-411		4	15	1085	238	345	235	1060	660	200	380	360	15	193	25
2WZ4015-411	40	2	15	1070	202	365	235	1060	660	200	380	360	15	205	38
3WZ4015-415		3	20	1170	257	365	235	1150	750	200	390	360	15	243	45
3WZ4015-418		3	25	1200	257	385	255	1200	800	200	410	380	15	370	45
4WZ4015-418		4	25	1250	312	385	255	1250	860	200	410	380	15	380	50
4WZ4015-422	4	30	1255	312	410	280	1260	860	200	430	390	15	395	52	
2WZ5017-418	50	2	25	1172	223	400	255	1150	750	200	410	380	15	378	48
3WZ5017-430		3	40	1280	285	425	280	1280	860	200	430	390	19	410	60

1. 呼水槽失水指示燈指示：



2. 消防水池失水指示：



※消防水持液位計客戶自備。

※自動控制盤內有空接點級指示燈回路。

3. 馬達過載指示：

